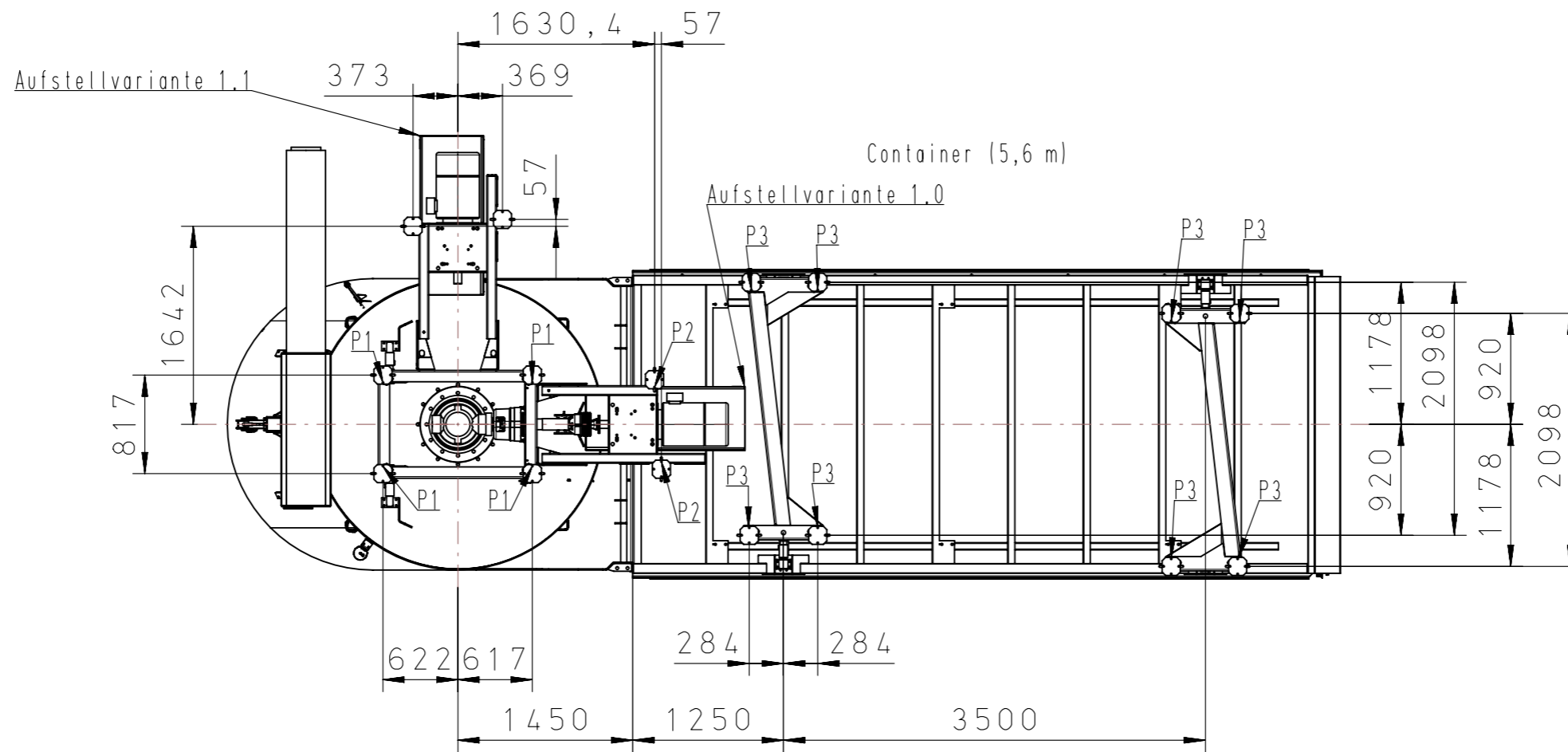


(\* für 300er Präzi Schnecke, bei 500er Präzi Schnecke + 100 mm)  
 technische Änderungen vorbehalten, Maße können abweichen

Index		Änderung		Datum	Name	Werkstoffbez.:	Zulässige Abweichungen für Maße ohne Toleranzangabe nach DIN ISO 2768 - mK
Diese Zeichnung darf ohne unsere Zustimmung weder vervielfältigt noch Dritten oder Konkurrenzfirmen zugänglich gemacht werden.				gez.	SSch	Werkstoffnr.:	
				Datum	Name	mind. Zugfestigk. [N/mm <sup>2</sup> ]:	DIN
				26.10.2010	SSch	Abmessung:	
				Zeichnung Format	A3	Masse: kg Oberfl.: m <sup>2</sup> Maßstab: 1:50	Bez. 1: Bio-Mix C Sirch Container 5.6 m
				Ers. für:		Bez. 2:	
				Ers. durch:		Bez. 3:	Code: 64500602 Index 0
						Fremd:	
						Zeichnungs-Nr.:	



	P1 [kN]	P2 [kN]	P3 [kN]
BM C ohne Aufsatz	25,7	1,4	18,3
BM C mit Aufsatz	29,0	1,4	21,5

technische Änderungen vorbehalten, Maße können abweichen

		Werkstoffbez.:		Zulässige Abweichungen für Maße ohne Toleranzangabe nach DIN ISO 2768 - mK
		Werkstoffnr.:		
		mind. Zugfestigk. [N/mm <sup>2</sup> ]:		
		Abmessung:		DIN
		Masse: kg	Oberfl.: m <sup>2</sup>	Maßstab: 1:50
		Bez. 1: Bio-Mix C Sirch Container 5.6 m		
Index		Änderung	Datum	Name
Diese Zeichnung darf ohne unsere Zustimmung weder vervielfältigt noch Dritten oder Konkurrenzfirmen zugänglich gemacht werden.			gez. 26.10.2010	SSch
			Zeichnung Format	A3
			Ers. für:	
			Ers. durch:	
		Code:		Zeichnungs-Nr.: 64500602
				Index 0

