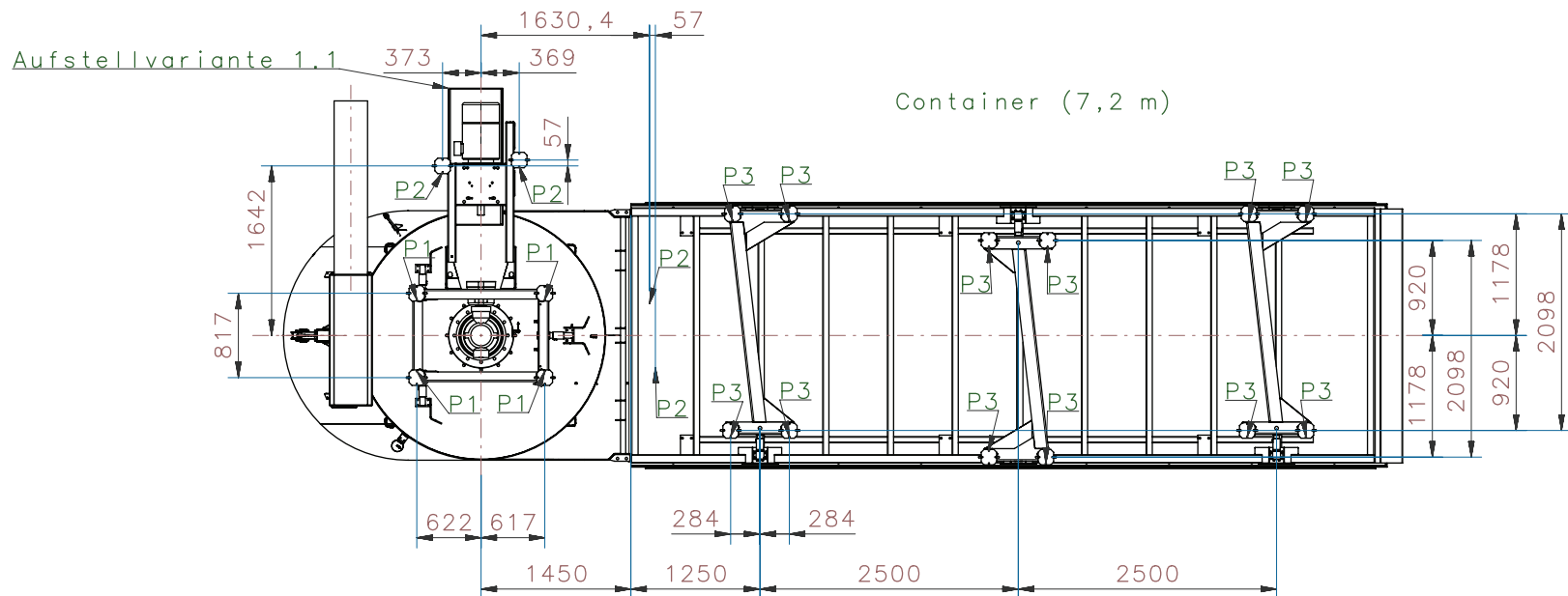


(* für 300er Präzi-Schnecke, bei 500er Präzi Schnecke + 100 mm)
 technische Änderungen Vorbehalten, Maße können abweichen

		Werkstoffbez.:		Zulässige Abweichungen für Maße ohne Toleranzangabe nach DIN ISO 2768 - mK
		Werkstoffnr.:		
		mind. Zugfestigk. [N/mm ²]:		
		Abmessung:		DIN
		Masse:	kg (Oberfl.:	m ² Maßstab: 1:50
		Bez. 1: Bio-Mix C Sirch Container 7.2 m		
Index	Änderung	Datum	Name	
Diese Zeichnung darf ohne unsere Zustimmung weder vervielfältigt noch Dritten oder Konkurrenzfirmen zugänglich gemacht werden.		gez. 26.10.2010	SSch	
		Zeichnung Format	A3	
		Ers. für:		
		Ers. durch:		
		Code:	Zeichnungs-Nr.:	Index
			64500603	0



	P1 [kN]	P2 [kN]	P3 [kN]
BM C ohne Aufsatz	25,7	1,4	15,6
BM C mit Aufsatz	29	1,4	18,4

technische Änderungen vorbehalten, Maße können abweichen

			Werkstoffbez.:		Zulässige Abweichungen für Maße ohne Toleranzangabe nach DIN ISO 2768 - mK
			Werkstoffnr.:		
			mind. Zugfestigk. [N/mm ²]:		
			Abmessung:		DIN
			Masse: kg	Oberfl.: m ²	Maßstab: 1:50
			Bez. 1: Bio-Mix C Sirch Container 7,2 m		
Index	Anderung	Datum	Name	Bez. 2:	
	Diese Zeichnung darf ohne unsere Zustimmung weder vervielfältigt noch Dritten oder Konkurrenzfirmen zugänglich gemacht werden.	gez.	26.10.2010	SSch	Bez. 3:
		Zeichnung Format	A3	Fremd:	
		Ers. für:		Code:	Zeichnungs-Nr.: 64500603
		Ers. durch:		Index	0