



*Andrücken
von Gras
und Mais in
der Silage*

Silowalze

Bedienungsanleitung





Inhalt:

| | |
|----------------------------|----|
| • Inhalt | 1 |
| • Einführung | 2 |
| • Sicherheitsvorschriften | 3 |
| • Warnzeichen | 6 |
| • Aufkleber | 9 |
| • Technische Daten | 10 |
| • Funktion | 11 |
| • Wartung | 12 |
| • Garantie | 14 |
| • EU-Konformitätserklärung | 15 |

LESEN SIE DIESE ANLEITUNG!



Sehr geehrte Benutzer/-innen,

Mit der Anschaffung einer VDW Silowalze haben Sie eine gute Entscheidung getroffen, denn diese moderne Maschine ist das Ergebnis unserer 40-jährigen Erfahrungen in den Bereichen Landwirtschaft und Unterglasgartenbau.

VDW Constructie setzt sich immer dafür ein, ihre Produkte weiter zu verbessern und behält sich daher das Recht vor, alle ihrer Ansicht nach erforderlichen Veränderungen und Verbesserungen vorzunehmen. Damit ist allerdings keine Verpflichtung zur Umrüstung bereits gelieferter Maschinen verbunden.

VERWENDUNGSZWECK der VDW SILOWALZE:

Diese Maschine ist ausschließlich zum Andrücken von Gras und Mais in der Silage bezweckt.

Sie erfüllt die Maschinenrichtlinie, solange die Technik dies erlaubt oder dies wirtschaftlich vertretbar ist. Manche Restrisiken sind unvermeidlich. In Hinsicht auf diese Risiken wurden die erforderlichen Warnhinweise an der Maschine angebracht und in dieser Gebrauchsanleitung werden zudem deutliche Anweisungen und Sicherheitsvorkehrungen angeführt.



Bedienungsanleitung Silowalze

SICHERHEITSVORSCHRIFTEN:

- Benutzen Sie die Maschine bitte ausschließlich für den Verwendungszweck, für den sie entwickelt wurde.
- Beachten Sie ferner bitte alle Sicherheitsvorschriften einschließlich der in der Gebrauchsanleitung und auf der Maschine angeführten Anweisungen.
- Bevor Sie die Maschine zum ersten Mal in Betrieb nehmen, achten Sie bitte darauf, dass Sie sich mit der Bedienung und den Funktionen vertraut gemacht haben.
- Die Maschine darf ausschließlich von erfahrenen, sorgfältig handelnden und mit der Maschine vertrauten Personen bedient werden.
- Achten Sie bei der Bedienung der Maschine auf Sicherheit.
- Seien Sie vorsichtig und ergreifen Sie in Bezug auf die Sicherheit alle erforderlichen Vorsichtsmaßnahmen.
- Überzeugen Sie sich bitte davon, dass alle Sicherheits- und Schutzvorkehrungen immer an der dafür bezeichneten Stelle angebracht sind. Benutzen Sie die Maschine nur, wenn die Schutzabdeckungen komplett und intakt sind.
- Beschädigungen müssen von einer befugten Person unverzüglich auf sachkundige Weise instandgesetzt werden, bevor mit der Maschine gearbeitet wird.
Hinweis: Im Falle einer Reparatur oder Wartung muss jeder Stromkreis getrennt werden.
- Setzen Sie die Maschine erst dann in Betrieb, nachdem die Funktion aller Sicherheitsfunktionen kontrolliert worden ist.
- Gefahrenaufkleber auf der Maschine weisen auf Sicherheitsregeln hin und sollen somit Unfälle verhindern.
- Kommen Sie bitte nicht in den Bereich sich bewegender Teile. Begeben Sie sich nicht in den Arbeitsbereich der Maschine.
- Ein Benutzer sollte keine lose Kleidung tragen, weil solche Kleidungsstücke von den sich bewegenden Teilen erfasst werden könnten.
- Achten Sie bitte darauf, dass sich vor dem Anfahren der Maschine und während deren Betrieb niemand in der Gefahrenzone befindet und überzeugen Sie sich davon, dass sich niemand in der Nähe befindet. Achten Sie vor allem darauf, dass sich keine KINDER in der Nähe aufhalten.
- Achten Sie bitte darauf, dass die Sicht auf die Maschine und den Materialstrom niemals beeinträchtigt wird.
- Arbeiten Sie niemals in die Richtung einer Person.
- Achten Sie bitte darauf, dass der Motor und die sich bewegenden Teile stillstehen, bevor Sie mit dem Reinigen oder Schmieren der Maschine beginnen.
- Ziehen Sie immer die Handbremse an, bevor Sie sich zwischen die Maschine und die Traktor bewegen.
- Benutzen Sie einen Traktor mit einem Fahrerhaus.
- Verwenden Sie – wenn vorgeschrieben – Rundumleuchten oder andere Warnzeichen oder Schutzabdeckungen. Achten Sie bitte auf deren ordnungsgemäße Funktion.

Bedienungsanleitung Silowalze

- Achten Sie bei jeder Inbetriebnahme und Verwendung der Traktor/Maschine darauf, dass die geltenden Arbeitsschutzgesetze und Verkehrsregeln eingehalten werden. Ausschließlich befugte Personen sind zur Nutzung der Traktoren berechtigt.
- Überschreiten Sie auf öffentlichen Straßen die zulässigen Abmessungen nicht.
- Sobald Sie sich auf öffentliche Straßen begeben, müssen Sie die vor Ort geltenden Verkehrsregeln beachten. VDW empfiehlt, die Maschine auf Privatgelände zu verwenden.
- Zusätzlich zu den Anweisungen aus der Gebrauchsanleitung müssen die Gesetze im Hinblick auf die Sicherheitsvorschriften und die Vorbeugung von Unfällen beachtet werden.
- Es ist weder im Arbeitsbetrieb noch in anderen Situationen gestattet, Menschen oder Tiere mit der Maschine zu befördern.
- Die Maschine darf nur mithilfe der vorhandenen Kupplungspunkte und unter Beachtung der geltenden Sicherheitsnormen an den Traktor angekuppelt werden.
- Prüfen Sie bitte, bevor Sie die Maschine in Betrieb nehmen, ob die Bolzen und Muttern richtig befestigt sind. Ziehen Sie sie ggf. wieder an.
- Achtung: Das Hydrauliksystem steht unter hohem Druck.
Sollte eine Leckstelle auftreten, versuchen Sie bitte nicht, sie mit der Hand zu schließen. Flüssigkeit unter hohem Druck dringt ohne weiteres durch die Kleidung bis in die Haut. Suchen Sie bei einem Unfall sofort einen Arzt auf.
Leckagen in einem Hydrauliksystem lassen sich mit Papier oder Karton leicht erkennen. Suchen Sie nicht mit bloßen Händen nach Leckstellen!
- Achten Sie bitte darauf, dass das Hydrauliksystem der Traktor druckfrei ist, wenn die Hydraulikschläuche angebracht oder gelöst werden.
- Der höchstzulässige Druck im Hydrauliksystem beträgt 180 bar.
- Legen Sie einen gelösten Hydraulikschlauch immer so ab, dass die Kupplung sauber bleibt.
- Das Anlassen und ein Probelauf dürfen niemals in einem geschlossenen Raum durchgeführt werden, weil sonst Abgase eingeatmet werden könnten.
- Wenn nicht mit der Maschine gearbeitet wird, muss sie auf der Bodenfläche abgestellt werden.
- Trennen Sie die Stromversorgung ebenfalls, wenn die Maschine nicht in Betrieb ist.
- Beim Ankuppeln der Maschine besteht Unfallgefahr durch Einklemmen.
- Bei Arbeiten in oder an der Maschine muss sich die Maschine in der niedrigsten Position befinden und der Antrieb (Hydraulikleitungen) muss getrennt werden.
- Es ist verboten, die Maschine als Hebezeug zu verwenden.
- Achten Sie beim Kippen der Maschine auf die (Strom-)Leitungen.
- Reparaturen an Teilen, die unter Druck stehen (z. B. Feder) müssen von qualifizierten Technikern mit den richtigen Werkzeugen durchgeführt werden.
- Verwenden Sie ausschließlich Original-Ersatzteile.
- Versuchen Sie niemals, Verstopfungen und Hindernisse manuell zu beseitigen, z. B. an Walzen. Es besteht immer die Gefahr des Einklemmens.
- Seien Sie besonders vorsichtig bei Verstopfungen (Überlastung): Schalten Sie die Maschine bei deren Beseitigung immer aus.
- Tragen Sie ggf. Schutzkleidung, Handschuhe und/oder eine Schutzbrille.



Bedienungsanleitung Silowalze

Vor der ersten Inbetriebnahme der Maschine:

- Achten Sie bitte darauf, dass Ölschläuche und Stromkabel nicht eingeklemmt werden.
- Stellen Sie die Maschine vorsichtig in die höchste und niedrigste Position. Stellen Sie die Maschine mit Seitenschieber (als Option erhältlich) in die Endpositionen. Prüfen Sie bitte immer, dass die Maschine keine Teile der Traktor berührt.
- Legen Sie einen gelösten Hydraulikschlauch immer so ab, dass die Kupplung sauber bleibt.
- Machen Sie sich zunächst mit der Bedienung der Maschine vertraut.



Bedienungsanleitung Silowalze

WARnzeichen:

(Bitte beachten: Die Aufkleber können bei jeder Maschine anders sein)

Gemäß den gesetzlichen Verpflichtungen (z. B. Maschinenrichtlinien, Produktverantwortungsgesetz) ist der Hersteller für die Erstellung von Richtlinien verantwortlich. Das bezieht sich nicht nur auf das Handbuch mit Anweisungen, sondern auch auf die Warnhinweise für die Anwender durch aufgeklebte Gefahrensymbole an den Maschinen selbst.






Solche Gefahrenpiktogramme sollen Sie auf die Funktionsgefahren aufmerksam machen, die beim Arbeiten mit Landmaschinen und ähnlichen Maschinen auftreten können, denn sie bieten die notwendigen Informationen zur Vermeidung solcher Gefahren. Die Begleittexte enthalten weitere Informationen über die Gefahrensymbole im Handbuch. Diese Texte müssen an die jeweiligen Gegebenheiten einer bestimmten Situation angepasst werden. Damit sichergestellt ist, dass die Gefahrensymbole von allen Anwendern verstanden werden, sollten sie identisch sein, und zwar nicht nur auf dem europäischen Markt, sondern am besten weltweit. Diese Piktogramme wurden international als ISO-Nummer 11684 standardisiert.

| Erläuterungen zu den Warnzeichen | |
|---|--|
|  | <p>Lesen Sie sich die Bedienungsanleitung und die Sicherheitsvorschriften bitte sorgfältig durch, bevor Sie die Maschine anfahren. Denken Sie bei der Verwendung der Maschine immer an diese Punkte.</p> |
|  | <p>Gefahr durch drehende, schneidende Teile. Warten Sie, bis die Traktor und die Maschine zum Stillstand gekommen sind (Motor abstellen), bevor Sie die Maschine berühren.</p> |

Bedienungsanleitung Silowalze

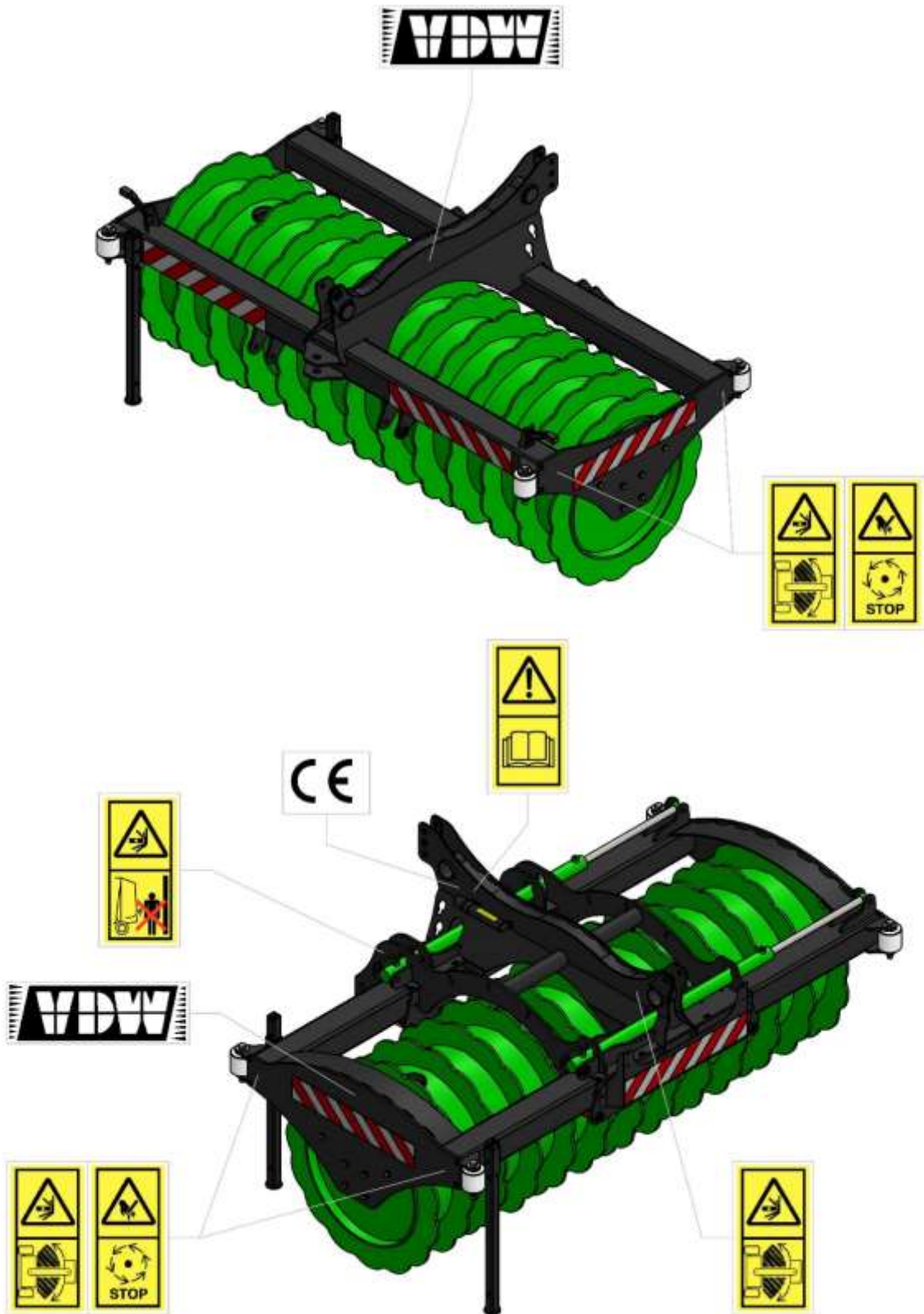
| | |
|---|---|
|  | <p>Gefahr des Einziehens zwischen rotierenden Teilen. Betreten Sie die Ladefläche nicht bei laufendem Antrieb und/oder Motor.</p> |
|  | <p>Achten Sie bei der in Betrieb befindlichen Maschine und der laufenden Traktor auf einen Sicherheitsabstand: Einige Teile der Maschine können sich automatisch bewegen.</p> |
|  | <p>Gefahr durch sich bewegende Teile und Quetschgefahr zwischen Kette/Band und Rad. Befestigen Sie immer die Schutzabdeckungen.</p> |
|  | <p>Gefahr durch drehende, schneidende Teile. Befestigen Sie immer die Schutzabdeckungen.</p> |

Bedienungsanleitung Silowalze

| | |
|---|---|
|   | <p>Gefahr durch drehende Teile. Befestigen Sie immer die Schutzabdeckungen.</p> |
|   | <p>Greifen oder steigen Sie bei laufendem Motor nicht in das Getriebe.</p> |
|   | <p>Betreten Sie nicht den Knickbereich, solange die Maschine in Betrieb ist.</p> |

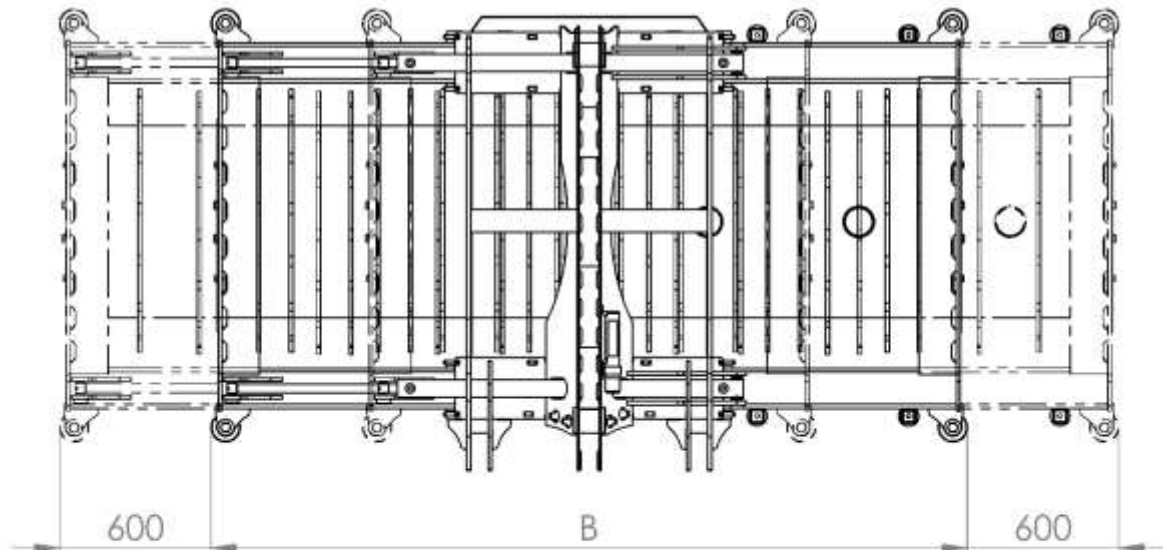
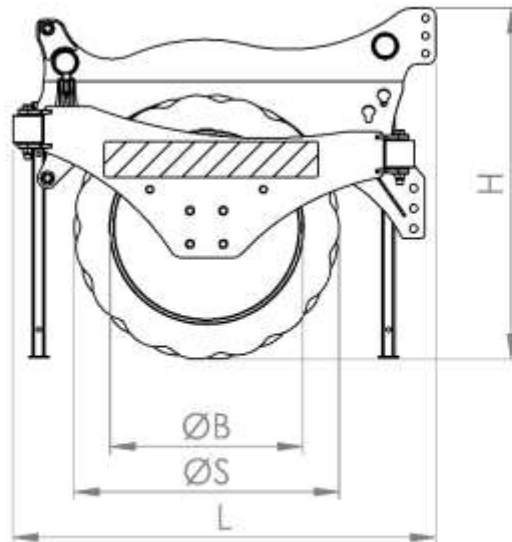
Bedienungsanleitung Silowalze

AUFKLEBER:



Bedienungsanleitung Silowalze

TECHNISCHE DATEN (Standardabmessungen):



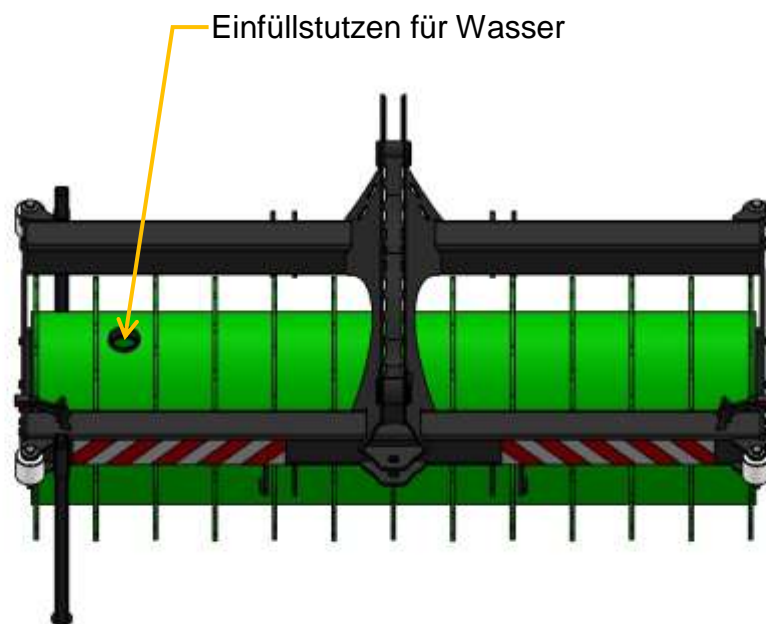
| | L | B | H | ØB | ØS | G |
|------------|------|------|------|-----|------|---------|
| STD | 1700 | 2980 | 1400 | 762 | 1050 | 1900 kg |
| Side-Shift | 1850 | 2980 | 1480 | 762 | 1050 | 2200 kg |

Bedienungsanleitung Silowalze

FUNKTION:

Lassen Sie die Silowalze auf die Silage hinab. Die Röhre drückt das Produkt in der Silage an. Die Ringe, die um die Röhre herum geschweißt wurden, verdichten das Produkt in der Tiefe der Oberschicht. Mit dem Seitenschieber (als Option erhältlich) ist es sowohl möglich, das Produkt dicht gegen die Wand zu drücken, als auch die schrägen Seitenflächen der der Silage über den Wänden anzudrücken.

Wenn Sie die Walze mit Wasser füllen (ca. 1.000 L), kann die Maschine dadurch ein größeres Gewicht erhalten, sodass das Produkt besser angedrückt wird. **ACHTUNG: Damit die Walze im Winter nicht beschädigt wird (durch Auffrieren), muss die Maschine frostfrei gelagert werden oder eine ausreichende Menge Frostschutzmittel in das Wasser geben. Ansonsten muss das Wasser aus der Walze entfernt werden!**

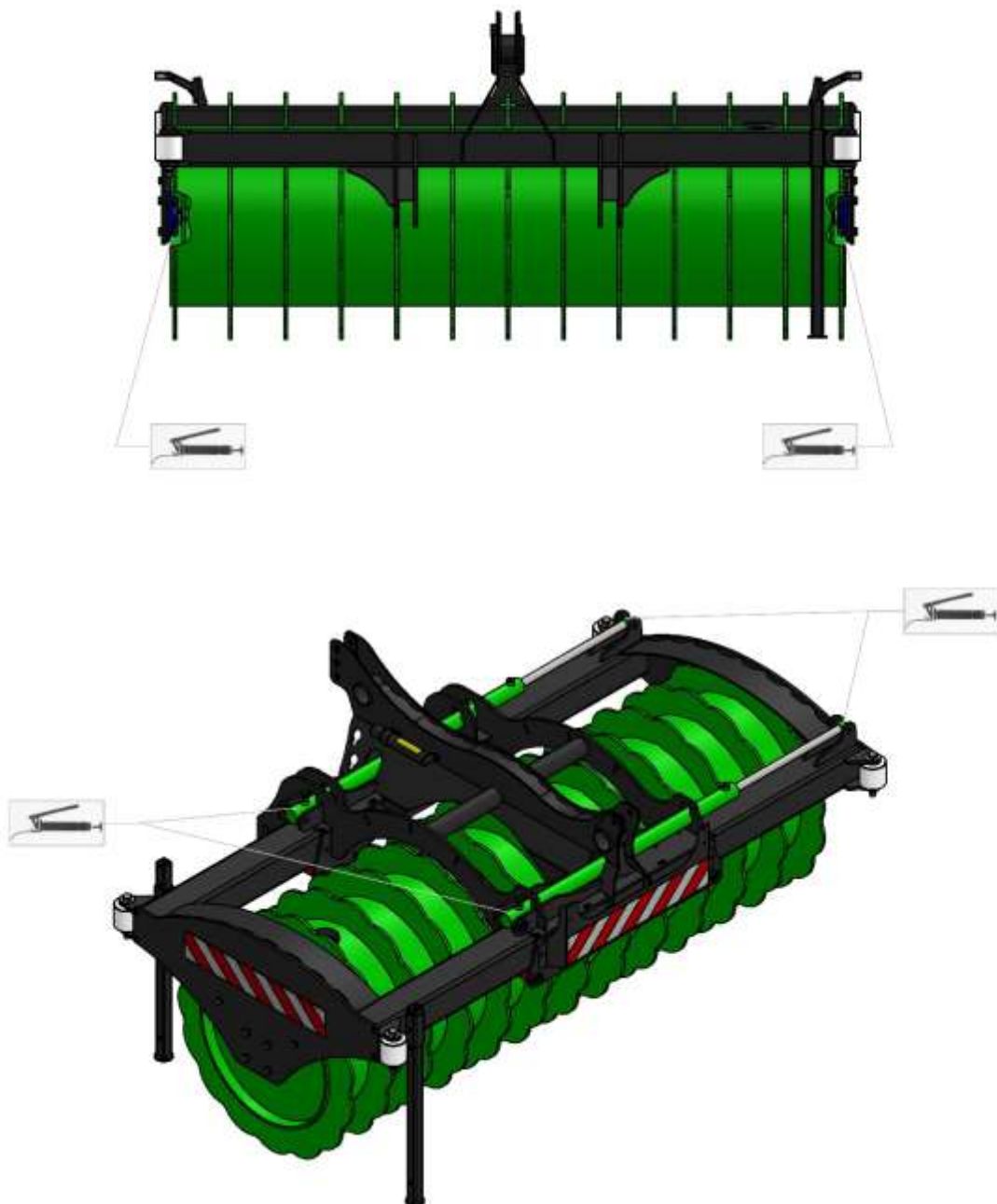


Bedienungsanleitung Silowalze

WARTUNG:

Eine gute Wartung und eine vernünftige Verwendung bieten die Sicherheit, dass Ihre Maschine immer betriebsbereit ist und länger hält.

- **Schmieren:** Die Lager müssen alle 30 Betriebsstunden geschmiert werden. Auch die Scharnierpunkte der Zylinder des Seitenschiebers müssen regelmäßig geschmiert werden.



Bedienungsanleitung Silowalze

Entfernen Sie regelmäßig das Material, das sich auf der Maschine angehäuft und festgesetzt hat. Dies ist besonders für die Maschine mit dem Seitenschieber wichtig: Dadurch kann sich die Maschine reibungslos hin und her bewegen, ohne dass sich die Führungen durch Verstopfung zu stark verklemmen.

- **Schläuche:** Hydraulikschläuche unterliegen einem natürlichen Alterungsprozess und müssen regelmäßig ausgetauscht werden, auch wenn keine offensichtlichen Mängel vorliegen. Der nicht rechtzeitige Austausch von Hydraulikschläuchen ist eine der häufigsten Unfallursachen in Hydraulikanwendungen. Die maximale Lebensdauer der Hydraulikschläuche darf in der Regel 6 Jahre nicht überschreiten, dies einschließlich einer möglichen Lagerdauer von 2 Jahren. Je nach Anwendung (geringe Last) kann es jedoch Situationen geben, in denen der Zeitraum verlängert werden kann. Undichtigkeiten an Schläuchen lassen sich mithilfe von Papier oder Karton leicht erkennen.
- **Überprüfen Sie vor Arbeitsbeginn der Maschine regelmäßig, ob sich Schrauben und Muttern gelöst haben.**

Bringen Sie die Schutzabdeckungen immer wieder an!



Bedienungsanleitung Silowalze

GARANTIE:

Auf die Maschine und ihre Teile – nicht auf Arbeitszeiten und Reisekosten – wird eine Garantie von einem Jahr gewährt. Diese Garantie gilt nicht für Verschleißteilen, Lager, Stecker, Kabel, Ausgabeband, (Lauf)Rädern, elektrische Über- und Unterspannung, Kurzschluss, Wasserschäden, mangelnde Wartung und Missbrauch.

Die Garantie gilt ab dem Zeitpunkt der Lieferung an den Landwirt und nur, wenn die Maschine vollständig bezahlt wurde. Wenn Teile ausgetauscht werden oder Arbeiten durchgeführt wurden während der Garantiezeit führt dies nicht zu einer Verlängerung der Laufzeit der Garantie.

Bei Problemen während der Garantiezeit wenden Sie sich bitte zuerst an VDW Constructie. Nach Rücksprache muss immer ein Garantieantrag gestellt werden, indem das Garantiefeld (auf Anfrage erhältlich) ausgefüllt wird.

Wenn Sie die Reparatur selbst (nach Rücksprache) durchführen dürfen, müssen immer Fotos von der Maschine gemacht werden: sowohl vom Zustand vor der Reparatur als auch vom Zustand danach.

Bei Fragen, Problemen oder ggf. auftretenden Schwierigkeiten wenden Sie sich bitte an Ihren Fachhändler oder an VDW Constructie.

Wir wünschen Ihnen viele Jahre Freude an der Arbeit mit Ihrer Silowalze.



Bedienungsanleitung Silowalze

EG-KONFORMITÄTSERKLÄRUNG FÜR MASCHINEN:

(Richtlinie 2006/42/EG, Anhang II, unter A)

VDW Constructie
Kapellestraat 25
9950 Lievegem
Belgien
Tel: +32 (0)9 377 55 05
Fax: +32 (0)9 378 34 23
info@vdw.be

erklärt, dass:

die Maschine Nr.: 2007001-2112999

Markenname: VDW

Typ: Silowalze

die Vorgaben der folgenden Auflagen erfüllt:

- der Maschinenrichtlinie (2006/42/EG)
- der Richtlinie Druckgeräte (2014/68/EU)

die Vorgaben der harmonisierten europäischen Normen erfüllt:

- NBN EN ISO 4413:2010 Hydraulik – Allgemeine Regeln und Sicherheitsanforderungen für Systeme und deren Komponenten
- NBN EN 703+A1:2009 Landmaschinen – Lade-, Misch- und/oder Hack- und Verteilmaschinen – Sicherheit
- NBN EN ISO 12100:2010 Sicherheit von Maschinen – Konstruktionskonzepte – Risikobewertung und -vermeidung
- NBN EN ISO 4245-1:2015 Landmaschinen – Sicherheit – Teil 1: Allgemeine Anforderungen

Lievegem, den 01.01.2021

Andy Van de Walle
Geschäftsführer