



*Verarbeitung  
von  
Stroh-  
ballen*

***Strohverteiler für Traktor***

Bedienungsanleitung





## Bedienungsanleitung: Strohverteiler für Traktor

---

### *Inhalt:*

---

• Inhalt	1
• Einführung	2
• Sicherheitsvorschriften	3
• Warnzeichen	6
• Aufkleber	9
• Technische Daten	10
• Bedienung	12
• Wartung	14
• Garantie	17
• EG-Konformitätserklärung	18

Bedienungsanleitung: Strohverteiler für Traktor

## LESEN SIE DIESE ANLEITUNG!



Sehr geehrter Benutzer,

wir gratulieren Ihnen zum Erwerb eines VDW Strohverteilers. Eine gute Wahl. Diese moderne Maschine ist das Ergebnis von 40 Jahren Erfahrung im Acker- und Gartenbau.

VDW Constructie ist ständig bestrebt, seine Produkte weiter zu verbessern und behält sich daher das Recht vor, alle als notwendig erachteten Veränderungen und Verbesserungen vorzunehmen. Hieraus ergibt sich jedoch keine Pflicht, diese auch an bereits gelieferten Maschinen vorzunehmen.

### **VERWENDUNGSZWECK:**

Diese Maschine ist ausschließlich für die Verteilung viereckiger und runder Strohballen gedacht.

Die Maschine erfüllt die Bestimmungen der Maschinenrichtlinie, sofern die Technik dies zulässt bzw. dies wirtschaftlich vertretbar ist. Bestimmte Restrisiken sind unvermeidlich. Im Hinblick auf diese Risiken sind auf der Maschine die erforderlichen Warnhinweise angebracht und enthält die vorliegende Bedienungsanleitung klare Anweisungen und Sicherheitsvorschriften.

## Bedienungsanleitung: Strohverteiler für Traktor

### SICHERHEITSVORSCHRIFTEN:

- Die Maschine ausschließlich für den vorgesehenen Zweck verwenden.
- Alle Sicherheitsvorschriften einschließlich derjenigen in der Bedienungsanleitung und auf der Maschine sind einzuhalten.
- Machen Sie sich vor der Inbetriebnahme der Maschine mit der Bedienung und den Funktionen vertraut.
- Die Maschine darf nur von erfahrenen und vorsichtigen Personen bedient werden, die mit der Maschine vertraut sind.
- Bei der Bedienung der Maschine ist immer auf die Sicherheit zu achten.
- Immer Vorsicht walten lassen und sämtliche Sicherheitsvorkehrungen ergreifen.
- Alle Sicherheits- und Schutzvorrichtungen müssen sich immer an der dafür vorgesehenen Stelle befinden. Nur mit der Maschine arbeiten, wenn die Schutzkappen vollständig und intakt sind.
- Sofern eine Zapfwelle vorhanden ist, immer die Schutzvorrichtung kontrollieren.
- Beschädigungen sind unverzüglich von einer befugten Person sachkundig zu reparieren, bevor wieder mit der Maschine gearbeitet wird.  
Hinweis: Bei Reparatur- oder Wartungsarbeiten alle Hydraulik- und Stromkreise trennen.
- Die Maschine erst starten, wenn alle Sicherheitsfunktionen auf ihre ordnungsgemäße Funktion hin überprüft worden sind.
- Gefahrenaufkleber weisen auf Sicherheitsvorschriften hin und tragen zur Unfallvermeidung bei.
- Halten Sie sich von beweglichen Teilen fern. Begeben Sie sich nicht in den Arbeitsbereich der Maschine.
- Bei der Verwendung keine herabhängenden Kleidungsstücke tragen, da diese von den beweglichen Teilen erfasst werden können.
- Darauf achten, dass sich beim Starten der Maschine und während der Arbeit mit der Maschine niemand im Gefahrenbereich befindet und alle Personen ausreichenden Abstand halten. Auf keinen Fall dürfen sich KINDER in der Nähe aufhalten.
- Darauf achten, dass die Sicht auf die Maschine nicht eingeschränkt und der Materialfluss nicht behindert werden.
- Nie in Richtung einer Person arbeiten, auch dann nicht, wenn die Maschine leer ist.
- Vor Beginn von Einstellungs-, Reinigungs- oder Schmierarbeiten an der Maschine den Motor abstellen und kontrollieren, ob Zapfwelle und drehende Teile zum Stillstand gekommen sind.
- Immer die Handbremse anziehen, bevor Sie sich zwischen Maschine und Traktor begeben.
- Traktor mit Fahrerkabine verwenden.
- Erforderlichenfalls Blinkleuchten oder andere Sicherheitszeichen oder Schutzvorrichtungen verwenden. Diese müssen ordnungsgemäß funktionieren.
- Bei jedem Start und jeder Verwendung von Maschine/Traktor darauf achten, dass diese(r) den aktuellen Rechtsvorschriften für die Sicherheit bei der Arbeit und den

## Bedienungsanleitung: Strohverteiler für Traktor

Verkehrsregeln entspricht. Traktoren dürfen nur von dazu befugten Personen gefahren werden.

- Die höchstzulässigen Abmessungen auf öffentlichen Straßen sind einzuhalten.
- Bei Bewegungen auf öffentlichen Straßen sind die vor Ort geltenden Verkehrsregeln einzuhalten. VDW empfiehlt eine Verwendung der Maschine auf Privatgelände.
- Ergänzend zu den Anweisungen in der Bedienungsanleitung sind die rechtlichen Vorschriften zur Sicherheit und zur Unfallprävention einzuhalten.
- Menschen oder Tiere dürfen in keinem Fall mit der Maschine transportiert werden, weder im Betriebszustand noch in sonstiger Funktion.
- Die Maschine darf ausschließlich über die vorgesehenen Ankoppelpunkte und gemäß den geltenden Sicherheitsvorschriften an den Traktor angekoppelt werden.
- Vor der Inbetriebnahme der Maschine ist zu kontrollieren, ob die Bolzen und Muttern (vor allem des Kopplungssystems) angezogen sind. Erforderlichenfalls festziehen.
- Sämtliche Bedienungselemente sind so zu positionieren, dass bei (plötzlichen) Manövern keine Unfälle oder Schäden verursacht werden können.
- Achtung: Das Hydrauliksystem steht unter Hochdruck.  
Versuchen Sie bei eventuellen Lecks niemals, diese von Hand zu dichten. Flüssigkeiten unter Hochdruck können Kleidung und Haut durchdringen. Bei Unfällen unverzüglich einen Arzt aufsuchen.  
Undichte Stellen in einem Hydrauliksystem lassen sich leicht mithilfe von Papier oder Karton ermitteln. Nehmen Sie dafür nicht die Hände!
- Beim Anschließen bzw. Trennen der Hydraulikschläuche muss das Hydrauliksystem des Traktors und der Maschine drucklos sein.
- Der höchstzulässige Druck im Hydrauliksystem beträgt 180 bar.
- Gelöste Schläuche immer so lagern, dass der Anschluss sauber bleibt.
- Die Maschine niemals in geschlossenen Räumen starten oder testen, da die Gefahr besteht, dass Abgase eingeatmet werden.
- Die Maschine sind immer auf dem Boden abzustellen, wenn nicht damit gearbeitet wird.
- In diesem Fall auch die elektrische Spannung ausschalten.
- Beim Ankoppeln der Maschine kann es zu Unfällen durch Einklemmen kommen.
- Bei Arbeiten in oder an der Maschine müssen sich Behälter immer in der niedrigsten Position befinden. Der Antrieb (Zapfwelle oder Hydraulikleitungen) ist abzukoppeln.
- Die Maschine dürfen nicht als Hubwerkzeug verwendet werden.
- Vorsicht vor (Strom-)Leitungen, wenn die Maschine gekippt ist.
- Reparaturen an Teilen, die unter Druck stehen (z. B. Federn) sind von dazu befugten Technikern und mit geeignetem Werkzeug durchzuführen.
- Ausschließlich Originalteile verwenden.
- Niemals versuchen, Blockierungen und Hindernisse von Hand zu beseitigen (z. B. bei Klappen, Walzen, Schnecken). Es besteht Einklemmgefahr.
- Besondere Vorsicht ist bei Verstopfungen (Überlastung) geboten. Vor der Behebung die Maschine immer stilllegen. Schützen Sie sich vor den Messern.
- Erforderlichenfalls Schutzkleidung, Handschuhe und/oder Schutzbrille verwenden.



## Bedienungsanleitung: Strohverteiler für Traktor

### Vor der Inbetriebnahme der Maschine:

- Darauf achten, dass Ölschläuche und Stromkabel nicht eingeklemmt werden können.
- Die Maschine vorsichtig in die höchste und die niedrigste Position bringen. Darauf achten, dass die Maschine an keiner Stelle Teile des Traktors berührt. Die optimale Länge des Oberlenkers ermitteln. Vorsicht bei Verwendung eines hydraulischen Oberlenkers: Dieser muss immer die optimale Länge für die Verwendung der Maschine haben.
- Gelöste Schläuche immer so lagern, dass der Anschluss sauber bleibt.
- Machen Sie sich vor dem Start mit der Bedienung der Maschine vertraut.
- Darauf achten, dass jeder Hydromotor mit einer Leckölleitung mit freiem Rücklauf zum Ölbehälter versehen ist. Wenn keine Leckleitung angebracht ist, kann für die Motoren keine Garantie übernommen werden.
- Darauf achten, dass das Kabel der Bedienung gerade lang genug für die Arbeit vom Sitz des Traktors aus ist. Die Maschine darf nicht von außerhalb der Kabine bedient werden.
- Standardstromanschluss: weiß = negativ  
schwarz = positiv

Multifunktionsgriff: schwarz = negativ  
rot = positiv



## Bedienungsanleitung: Strohverteiler für Traktor

### WARNZEICHEN:

**(Hinweis: Die Aufkleber können sich je nach Maschine unterscheiden.)**

Gemäß den einschlägigen Rechtsvorschriften (z. B. Maschinenrichtlinien, Vorschriften zur Produktverantwortung) ist der Hersteller für die Übermittlung von Richtlinien verantwortlich. Dies bezieht sich nicht nur auf das Handbuch mit Anweisungen, sondern auch auf Warnhinweise für die Benutzer mithilfe aufgeklebter Warnzeichen auf der Maschine.

Warnzeichen weisen auf funktionelle Gefahren hin, die sich bei der Arbeit mit landwirtschaftlichen und damit vergleichbaren Maschinen ergeben können, und informieren darüber, wie solche Gefahren vermieden werden können. Die zugehörigen Texte erläutern die im Handbuch verwendeten Warnzeichen. Diese Texte sind jeweils an die speziellen Anforderungen in der jeweiligen Situation anzupassen. Damit die Warnzeichen von allen Benutzern verstanden werden können, müssen diese einheitlich sein, nicht nur auf dem europäischen Markt, sondern nach Möglichkeit auch weltweit. Die nachstehenden Warnzeichen sind standardisiert gemäß ISO 11684.







Erläuterungen zu den Warnzeichen	
	<p>Vor Inbetriebnahme der Maschine sorgfältig die Bedienungsanleitung und die Sicherheitsvorschriften lesen. Die Anweisungen bei der Verwendung der Maschine beachten.</p>
	<p>Gefahr durch drehende Teile. Die Maschine nicht berühren, bis Traktor/Teleskoplader und Maschine stillstehen (Motor aus).</p>

## Bedienungsanleitung: Strohverteiler für Traktor

	<p>Ladefläche nicht bei eingeschaltetem Antrieb und/oder laufendem Motor betreten.</p>
	<p>Nicht in die Nähe der laufenden Maschine und des laufenden Traktors/Teleskopladern begeben: Manche Maschinenteile können sich automatisch bewegen.</p>
	<p>Gefahr durch drehende Teile und Einklemmgefahr zwischen Kette/Riemen und Rad. Immer die Schutzkappen anbringen.</p>
	<p>Schutzkappen nicht bei laufendem Motor entfernen oder öffnen.</p>



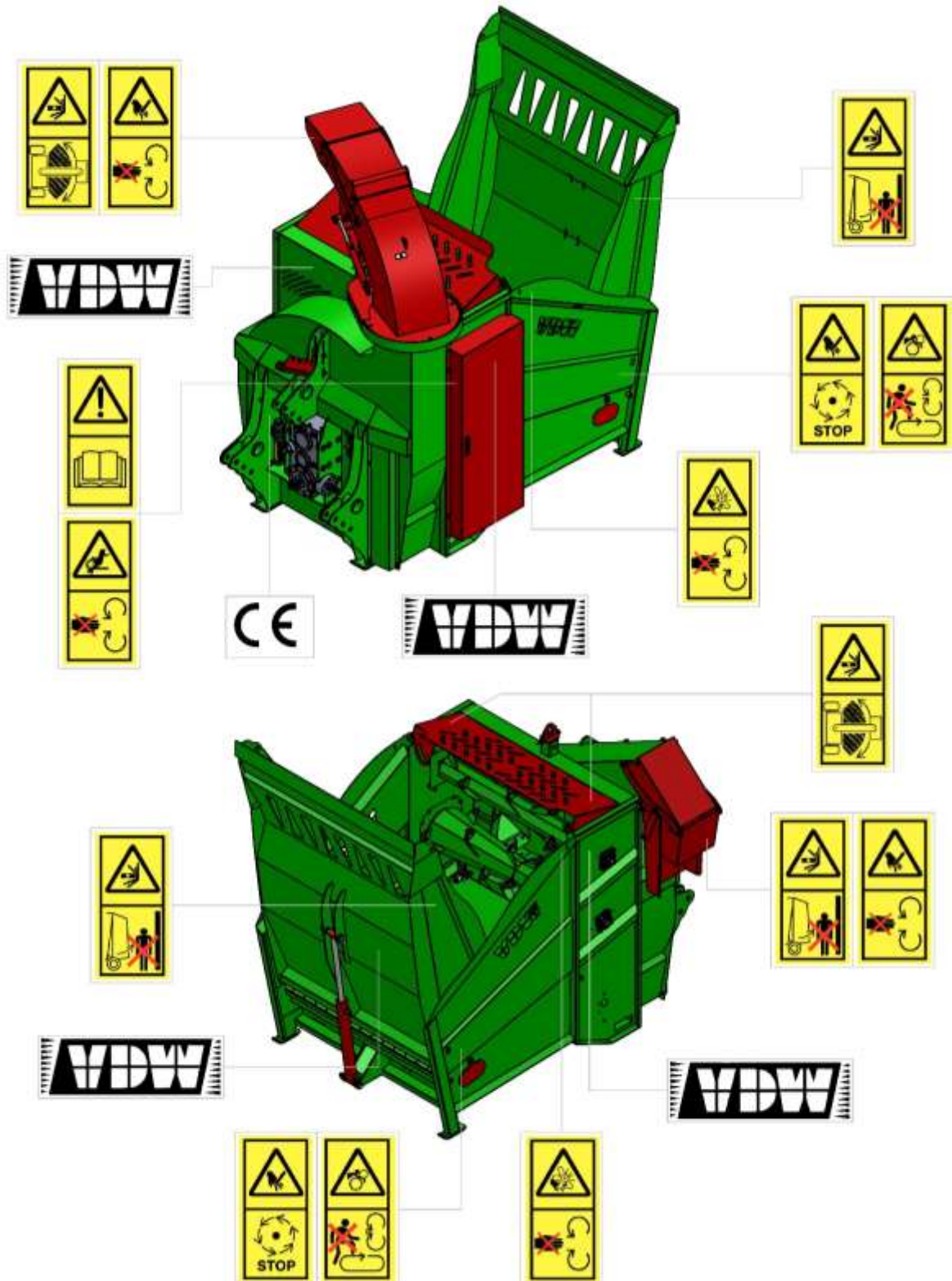
## Bedienungsanleitung: Strohverteiler für Traktor

 	<p>Schutzkappen nicht bei laufendem Motor entfernen oder öffnen.</p>
 	<p>Nicht bei laufendem Motor in den Behälter greifen oder klettern.</p>
 	<p>Während des Betriebs nicht im Knickbereich aufhalten.</p>



## Bedieningsanleitung: Strohverteiler für Traktor

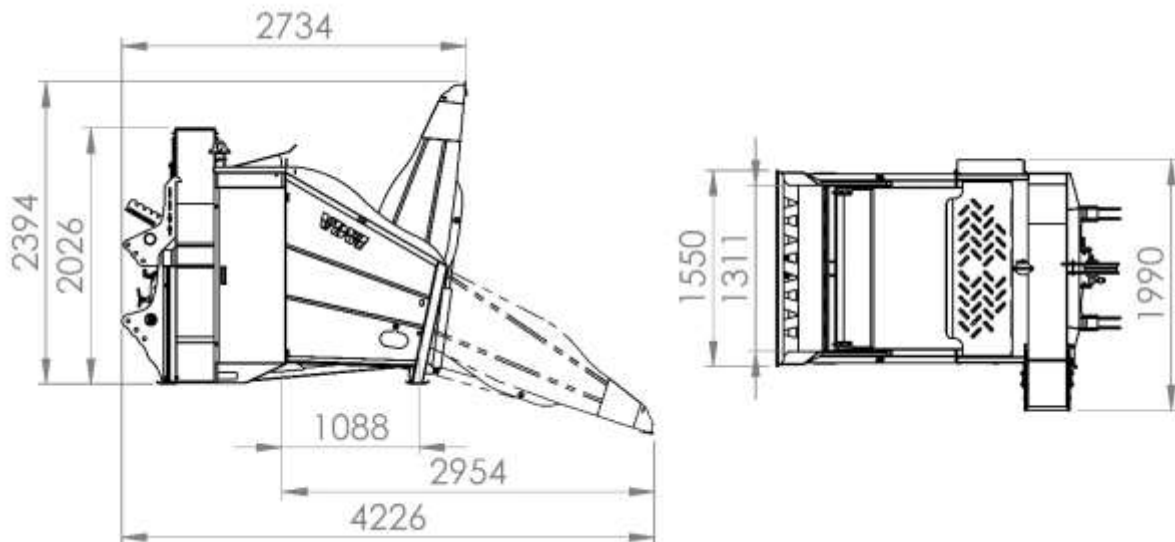
### AUFKLEBER:



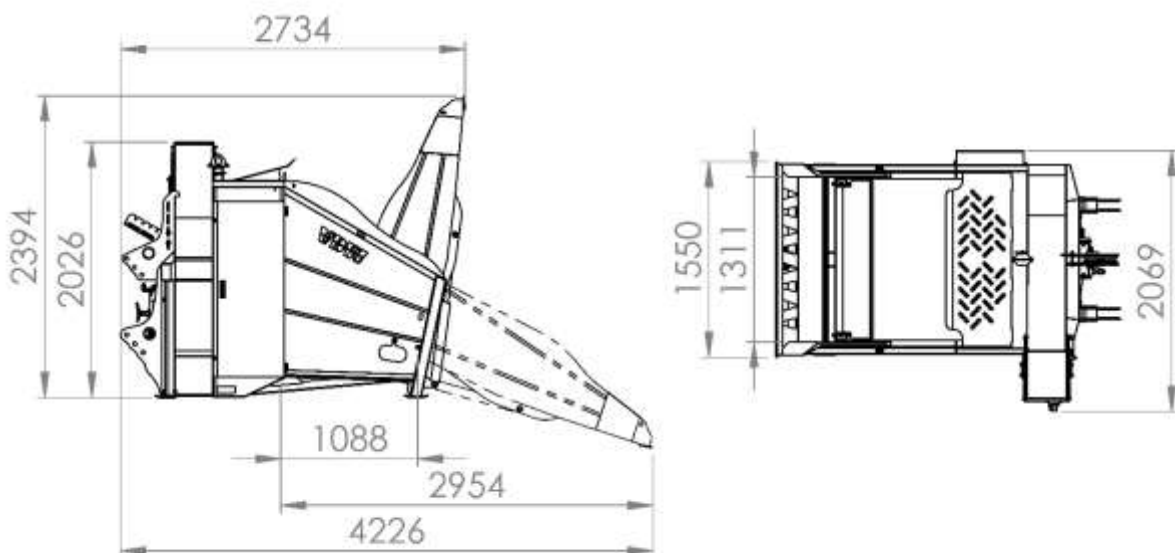
## Bedienungsanleitung: Strohverteiler für Traktor

### TECHNISCHE DATEN (Standardabmessungen):

- gerades Rohr:

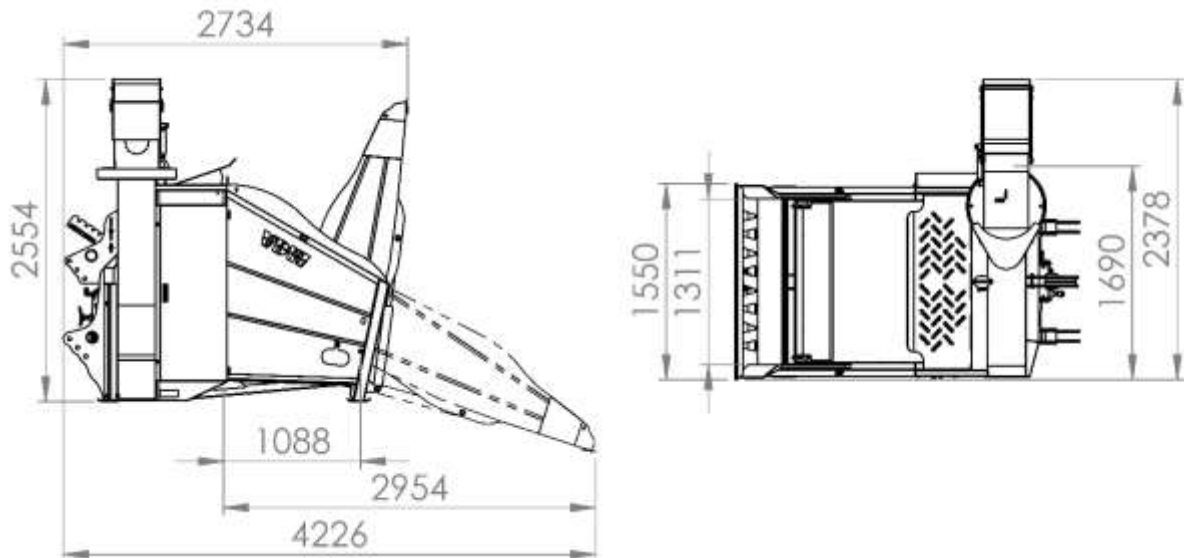


- 45°-Rohr:



## Bedienungsanleitung: Strohverteiler für Traktor

- 180°-Drehrohr:



## Bedienungsanleitung: Strohverteiler für Traktor

### BEDIENUNG DES STROHVERTEILERS:

#### Multifunktionsgriff-Bedienung:



#### Funktion:

##### - Laden:

Strohballen gegen eine feste Wand stellen (Silowand oder Strohstapel; Längsseite des Ballens rechtwinklig zur Wand), sodass der Ballen sich nicht mehr verschieben kann. Stricke entfernen. Maschine gerade vor den Ballen fahren. Maschine bis knapp über dem Boden absenken und Ladeklappe öffnen. Maschine zur Wand fahren und Ballen bis an die Walzen in die Maschine schieben. Der Ballen darf nicht zu hart gegen die Walzen gedrückt werden.

Alternativ kann auch mit einem Teleskoplader ein Strohballen in die Maschine gelegt werden.

Jetzt die Ladeklappe schließen, sodass kein Stroh mehr aus der Klappe fallen kann. Darauf achten, dass das Stroh nicht zwischen Ladeklappe und Walzen eingeklemmt wird.

##### - Bedienung (drehbares) Ausblasrohr:

Ölzufuhr einschalten, sodass das Ausblasrohr mit dem Multifunktionsgriff in die richtige Richtung gelenkt werden kann.

## Bedienungsanleitung: Strohverteiler für Traktor

### - Verteilen:

Zapfwelle einschalten. Das Gebläse beginnt zu laufen. Walzen drehen lassen: In der Regel drehen sich diese nach oben. Je nach Art des Strohs können sie sich unter Umständen aber auch nach unten drehen.

Wenn keine Zufuhr zum Gebläse mehr erfolgt, kann die Bodenkette eingeschaltet werden. Beim Schließen der Ladeklappe fällt auch das letzte Stroh auf die Bodenkette. Diese muss bei rechteckigen Ballen sehr langsam laufen, damit die Zufuhr zum Gebläse nicht zu schnell erfolgt. Bei runden Ballen kann sie etwas schneller laufen.

Bei rechteckigen Ballen muss die Bodenkette während des Verteilvorgangs ggf. kurz angehalten werden, wenn die Zufuhr zu hoch ist. Je nach Art des Strohs kann dieses während des Verteilens eventuell vorn über die Maschine fallen. In diesem Fall die Walzen einige Momente lang nach unten drehen lassen.

Das Getriebe vom Wurfrad kann man in 2 unterschiedliche Geschwindigkeiten schalten: hoch = Hebel gedrückt, langsam = Hebel herausgezogen.



Hohe Geschwindigkeit = Hebel gedrückt  
Langsam = Hebel herausgezogen



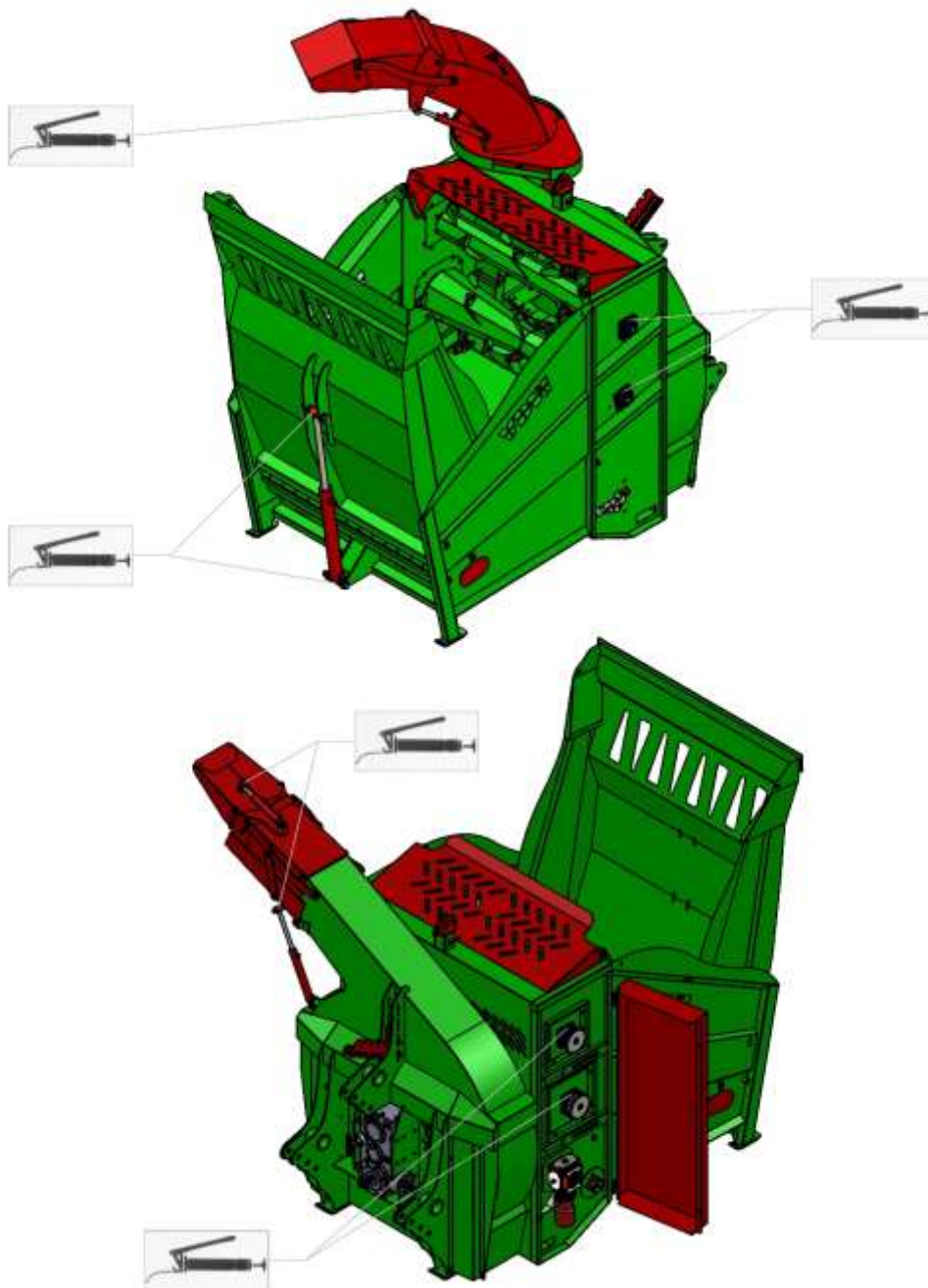
Während des Verteilens die Temperatur des Hydrauliköls im Auge behalten. Wenn das Öl zu warm wird, den Traktor abkühlen lassen. Wenn dies zu schnell geht, kontrollieren ob die Rückleitungen und Schnellkupplungen groß genug sind (mindestens 1/2").

## Bedienungsanleitung: Strohverteiler für Traktor

### WARTUNG:

Bei guter Wartung und vernünftiger Nutzung ist Ihre Maschine jederzeit betriebsbereit und die Lebensdauer verlängert sich.

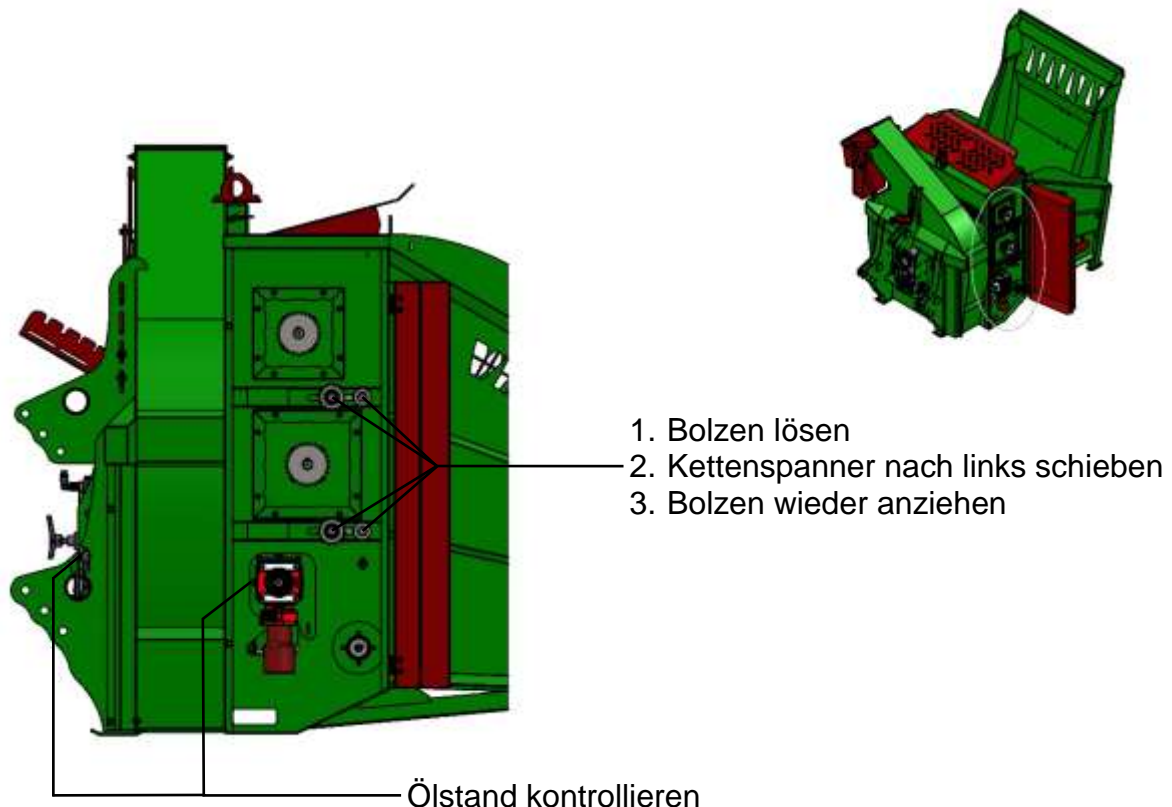
- **Schmieren:** Lager, Kettenräder und Ketten, die sich unter den Schutzkappen befinden, müssen monatlich geschmiert werden.



## Bedienungsanleitung: Strohverteiler für Traktor

Reinig und schmier die Gelenkwelle nach die Vorschriften vom Lieferant.

Beim Schmieren auch die Kettenspannung kontrollieren. Erforderlichenfalls spannen. Hinweis: Eine zu hohe Spannung erhöht den Verschleiß von Kette und Kettenrädern.

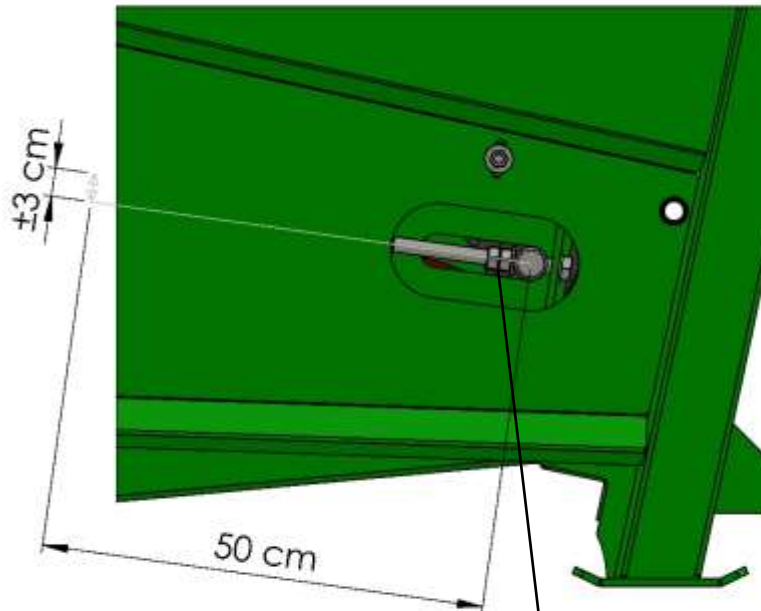


Den Ölstand der Zahnradkästen (Schauglas) monatlich kontrollieren. Die Maschine muss dabei gerade stehen (alle vier Beine auf dem Boden). Dieses Öl nach den ersten 50 Betriebsstunden austauschen. Anschließend jeweils nach 500 Stunden austauschen.

Auch die Spannung der Bodenkette kontrollieren. Die Kette ist ausreichend gespannt, wenn sie, in Richtung des Gebläses 50 cm von der Aufspannachse entfernt, noch ca. 3 cm angehoben werden kann (siehe Abbildung unten). Eine stärkere Spannung führt lediglich zu verstärktem Verschleiß.



## Bedienungsanleitung: Strohverteiler für Traktor



1. Sicherungsmutter lösen
2. Mutter zur Achse hin fest drehen, bis die gewünschte Kettenspannung erreicht ist
3. Sicherungsmutter gut anziehen

- **Schläuche:** Hydraulikschläuche unterliegen einem natürlichen Verschleiß und müssen regelmäßig ausgetauscht werden, auch wenn äußerlich keine Mängel festzustellen sind. Ein nicht rechtzeitiger Austausch von Hydraulikschläuchen ist eine der häufigsten Unfallursachen bei Hydraulikanwendungen. Die maximale Lebensdauer der Schläuche beträgt in der Regel 6 Jahre, einschließlich einer eventuellen Lagerungsdauer von 2 Jahren. Bei geringer Belastung kann sich dieser Zeitraum unter Umständen verlängern. Undichte Stellen an den Schläuchen lassen sich leicht mithilfe von Papier oder Karton ermitteln.
- **Vor der Arbeit mit der Maschine regelmäßig auf lose Bolzen und Muttern hin kontrollieren. Dies ist vor allem bei Ankopplsystemen wichtig!**

**Schutzkappen immer neu befestigen!**



## Bedienungsanleitung: Strohverteiler für Traktor

### **GARANTIE:**

Für die Maschine gilt eine einjährige Garantie. Die Garantiezeit für die Teile unserer Maschinen beträgt ein Jahr; diese Garantie gilt nicht für die Arbeitsstunden und Transportkosten. Der Garantiezeitraum beginnt mit der Lieferung an den Landwirt und nur dann, wenn die Maschine vollständig bezahlt ist.

Sollte es während des Garantiezeitraums zu Problemen kommen, setzen Sie sich bitte zuerst mit VDW Constructie in Verbindung. In Garantiefällen ist in jedem Fall mithilfe des betreffenden Formulars (auf Anfrage erhältlich) ein Garantieantrag einzureichen. Wenn Sie die Reparatur selbst durchführen dürfen (nach Rücksprache), sind in jedem Fall Fotos vom Zustand der Maschine vor und nach der Reparatur zu machen.

Sollten Sie noch Fragen haben oder falls sich Probleme ergeben, setzen Sie sich bitte mit Ihrem Händler oder mit VDW Constructie in Verbindung.

Wir wünschen Ihnen noch lange Freude mit Ihrem Strohverteiler.



## Bedienungsanleitung: Strohverteiler für Traktor

### EG-KONFORMITÄTSERKLÄRUNG FÜR MASCHINEN:

*(Richtlinie 2006/42/EG Anhang II Abschnitt A)*

VDW Constructie  
Kapellestraat 25  
9950 Lievegem  
Belgien  
Tel. 0032 (0)9 377 55 05  
Fax 0032 (0)9 378 34 23  
[info@vdw.be](mailto:info@vdw.be)

erklärt, dass

die Maschine Nr.: 2007001-2112999

Markenname: VDW

Typ: Strohverteiler für Traktor

die Bestimmungen der folgenden Richtlinien erfüllt:

- Maschinenrichtlinie (2006/42/EG)
- Druckgeräterichtlinie (2014/68/EU)

den folgenden harmonisierten europäischen Normen entspricht:

- NBN EN ISO 4413:2010 Fluidtechnik - Allgemeine Regeln und sicherheitstechnische Anforderungen an Hydraulikanlagen und deren Bauteile
- NBN EN 703/A1:2009 Landmaschinen - Maschinen zum Laden, Mischen und/oder Zerkleinern und Verteilen von Silage - Sicherheit
- NBN EN ISO 12100:2010 Sicherheit von Maschinen - Allgemeine Gestaltungsleitsätze - Risikobeurteilung und Risikominderung
- NBN EN ISO 4254-1:2015 Landmaschinen - Sicherheit - Teil 1: Generelle Anforderungen

Lievegem, 01/01/2021

Andy Van de Walle  
Geschäftsführer